

AU REVOIR sospensione

Matteo Ugolini design

anno 2015

SE110 OB INT

SCHEMA TECNICA

CORPO LAMPADA "A"

materiale
colore

vetro
bianco



ROSONE "E"

materiale
colore

vetro
bianco



CAVO ELETTRICO "C"

materiale
colore

PVC
trasparente



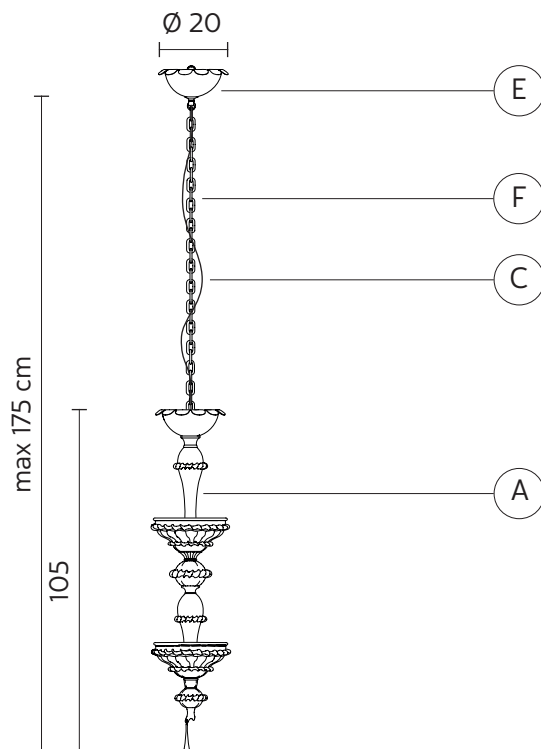
CATENA DI SOSPENSIONE "F"

materiale

acciaio

PACKAGING

n° colli 1
peso netto/kg 6,95
peso lordo/kg 7,6
imballo/cm 40x40x95



SE110 1B INT

CORPO LAMPADA "A"

materiale
colore

vetro
bianco



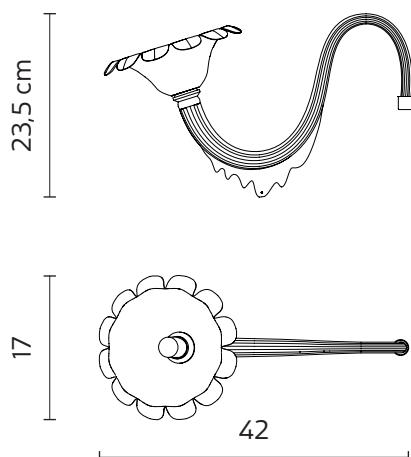
PACKAGING

peso netto/kg 1,2

DISPOSITIVO ELETTRICO

portalampade
sorgente luminosa
classe energetica

E14
max 1x42w
da E a A++



SE110 2B INT

CORPO LAMPADA "A"

materiale
colore

vetro
bianco



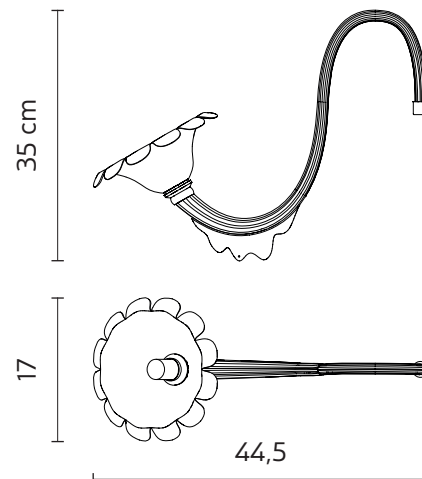
PACKAGING

peso netto/kg 1,25

DISPOSITIVO ELETTRICO

portalampade
sorgente luminosa
classe energetica

E14
max 1x42w
da E a A++



AU REVOIR sospensione

Matteo Ugolini design

anno 2015

SE110 3B INT

CORPO LAMPADA "A"

materiale vetro
colore bianco

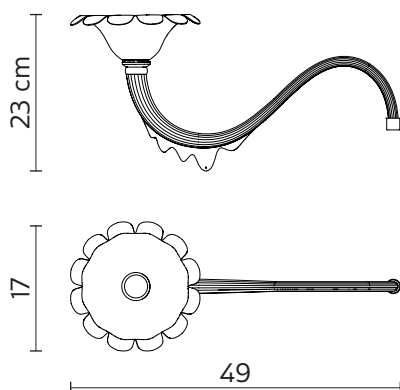


PACKAGING

peso netto/kg 1,2

DISPOSITIVO ELETTRICO

portalampade E14
sorgente luminosa max 1x42w
classe energetica da E a A++



SE110 4B INT - SCHEDA TECNICA

CORPO LAMPADA "A"

materiale vetro
colore bianco

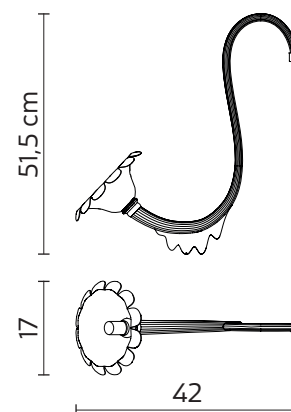


PACKAGING

peso netto/kg 1,35

DISPOSITIVO ELETTRICO

portalampade E14
sorgente luminosa max 1x42w
classe energetica da E a A++



SE110 5B INT

CORPO LAMPADA "A"

materiale vetro
colore bianco

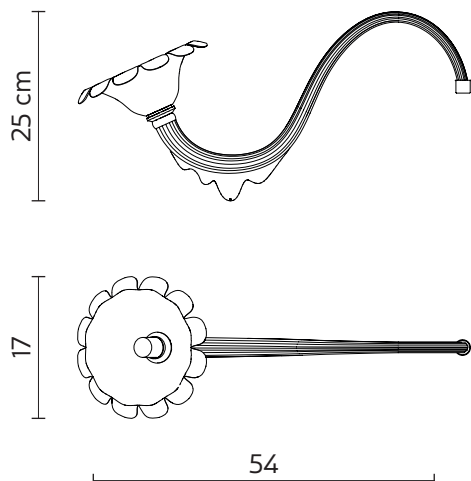


PACKAGING

peso netto/kg 1,25

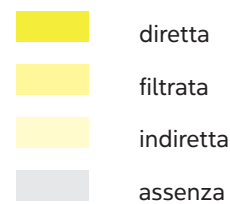
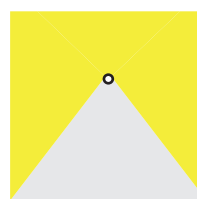
DISPOSITIVO ELETTRICO

portalampade E14
sorgente luminosa max 1x42w
classe energetica da E a A++



EMMISSIONE LUMINOSA

unidirezionale



CERTIFICAZIONI

IEC 60598-1:2008
EN 60598-1:2008 + A11:2009



grado di protezione lampadina

IP20
opzionale - articolo **700C**



filamenti di tungsteno
E14 - 30w - ≤60 lumen
classe E

AU REVOIR sospensione

Matteo Ugolini design

anno 2015

AC110 1B INT

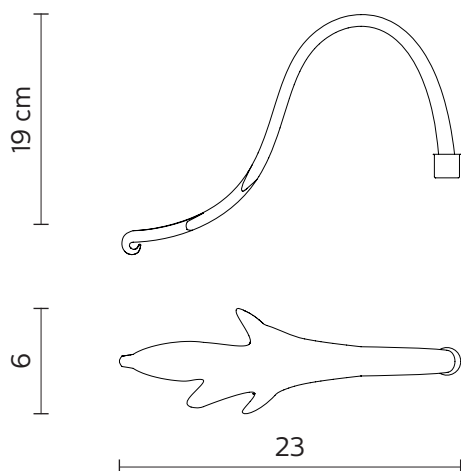
CORPO LAMPADA "A"

materiale vetro
colore bianco



PACKAGING

peso netto/kg 0,2



AC110 2B INT

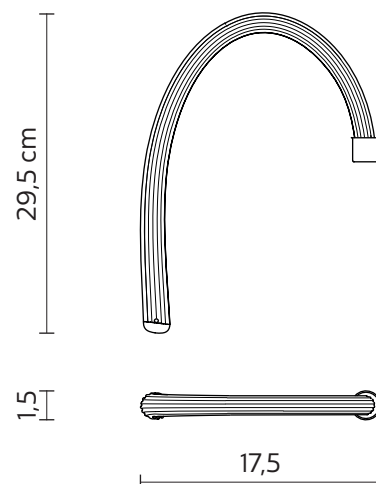
CORPO LAMPADA "A"

materiale vetro
colore bianco



PACKAGING

peso netto/kg 0,15



AC110 3B INT

CORPO LAMPADA "A"

materiale vetro
colore bianco



PACKAGING

peso netto/kg 0,02

