

# BLACK OUT piantana

Matteo Ugolini design

anno 2015

## SCHEDA TECNICA - HP101 3T EXT

### CORPO LAMPADA "A"

materiale	metallo	
colore	bianco opaco	

### DIFFUSORE "B"

materiale	filamento vetroresina	
colore	trasparente	

### CAVO ELETTRICO "C"

materiale	neoprene	
colore	verde	

### DISPOSITIVO ELETTRICO

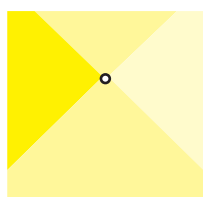
portalampane	E27
sorgente luminosa	max 1x28
classe energetica	da E a A++




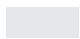
### PACKAGING

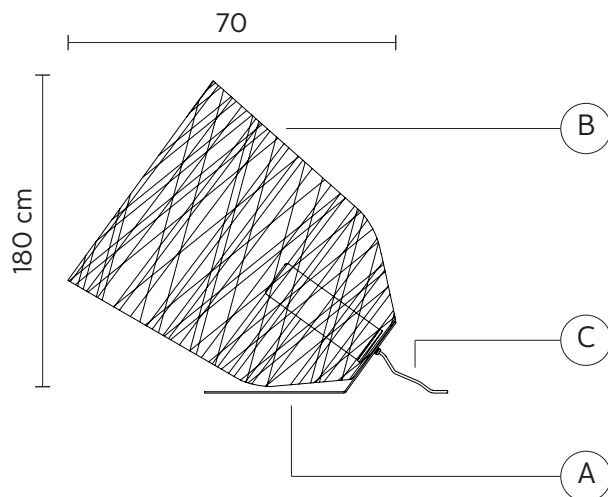
n° colli	1
peso netto/kg	5,5
peso lordo/kg	8,8
imballo/cm	80x80x70

### EMISSIONE LUMINOSA

unidirezionale



	diretta
	filtrata
	indiretta
	assenza



### CERTIFICAZIONI

IEC	60598-1:2008
EN	60598-1:2008 + A11:2009



grado di protezione lampadina

IP65  
classe A inclusa

### COLLEZIONE

disponibile anche nella versione sospensione (interno e esterno)

