


# QUARANTASEI applique

Matteo Ugolini design


anno 2017

## SCHEDA TECNICA - AP140 1G EXT

### STRUTTURA "A"

materiale	cemento	
colore	grigio tortora	

### DIFFUSORE "B"

materiale	vetro satinato	
-----------	----------------	---

### ACCESSORI NUMERI "C"

non inclusi

materiale	acciaio inox
colore	bianco

### DISPOSITIVO ELETTRICO

portalampada	R7S
sorgente luminosa	1 x max 8W LED
classe energetica	da A a A+

### PACKAGING

n° colli	1
peso netto/kg	3,2
peso lordo/kg	4,1
imballo/cm	36x36x24

### EMISSIONE LUMINOSA

unidirezionale



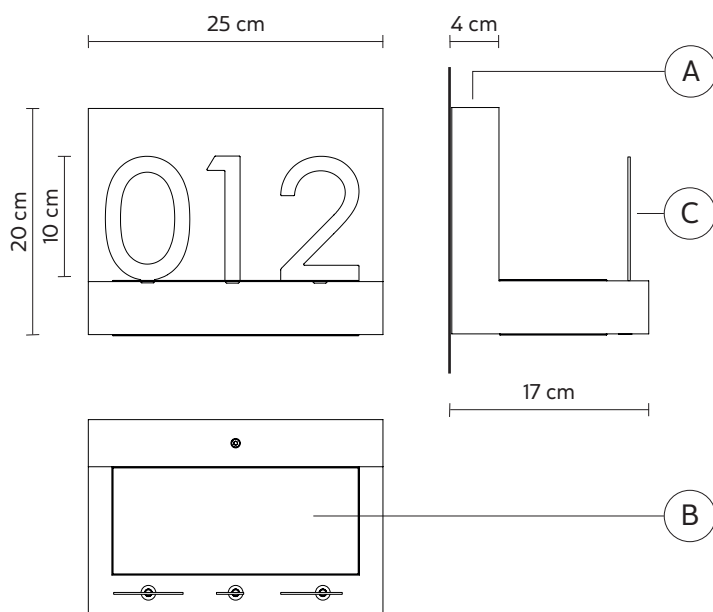
### CERTIFICAZIONI

IEC	60598-1:2008
EN	60598-1:2008 + A11:2009



grado di protezione lampadina

IP44	inclusa
1xR7S LED	
8W, 800lumen, 3000K	
classe A+	



### ACCESSORI NUMERI "C" (NON INCLUSI)



AC140 0B INT AC140 1B INT AC140 2B INT AC140 3B INT AC140 4B INT

AC140 5B INT AC140 6B INT AC140 7B INT AC140 8B INT AC140 9B INT