

TOBIA piantana

Edmondo Testaguzza design

anno 2017

SCHEDA TECNICA - HP145 1F INT

CORPO LAMPADA "A"

materiale tecnopolimero
colore bianco



CAVO ELETTRICO

colore nero



DISPOSITIVO ELETTRICO

sorgente luminosa LED
17,2W, 1550lumen, 3000K
classe A+

PACKAGING

n° colli 1
peso netto/kg 3,6
peso lordo/kg 7,5
imballo/cm 190x40x40

ACCESSORIO GANCIO A PARETE - AC143 4A INT

non incluso

materiale acciaio spazzolato



ACCESSORIO PIEDISTALLO PIANTANA - AC143 5A INT

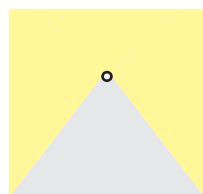
non incluso

materiale acciaio inox



EMMISSIONE LUMINOSA

unidirezionale



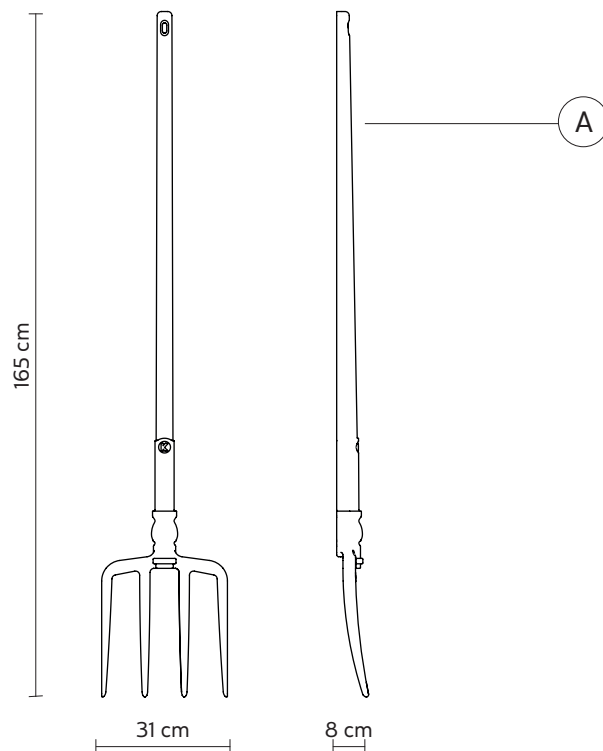
■ diretta
■ filtrata
■ indiretta
■ assenza

CERTIFICAZIONI

IEC 60598-1:2008
EN 60598-1:2008 + A11:2009

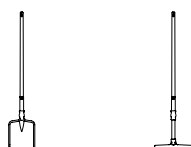


grado di protezione IP20
LED incluso



COLLEZIONE

disponibili anche nella versione da esterno



HP145 2P INT HP145 3R INT