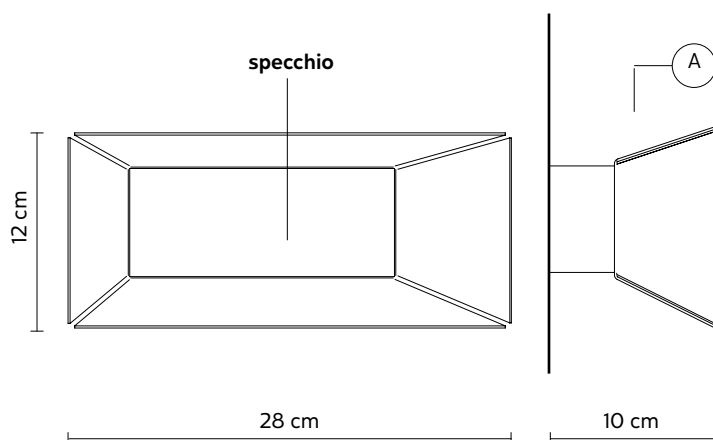


LAMPADA "A"

materiale alluminio
colore bianco opaco

DISPOSITIVO ELETTRICO

sorgente luminosa 2x scheda LED
sopra 9,2W, 1162lumen
sotto 6,4W, 610lumen
(tot 1772 lumen)
3000K CRI ≥ 80
classe A+

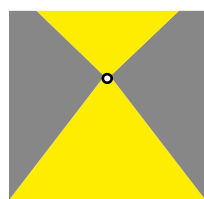



PACKAGING

n° colli 1
peso netto/kg 0,8
peso lordo/kg 1,3
imballo/cm 24x24x39

EMISSIONE LUMINOSA

bidirezionale



 diretta
 filtrata
 indiretta
 assenza



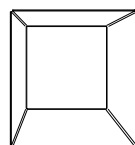
CONFORME ALLE

IEC 60598-1:2014
EN 60598-1:2015



grado di protezione IP20
LED incluso

COLLEZIONE



AP202AD INT