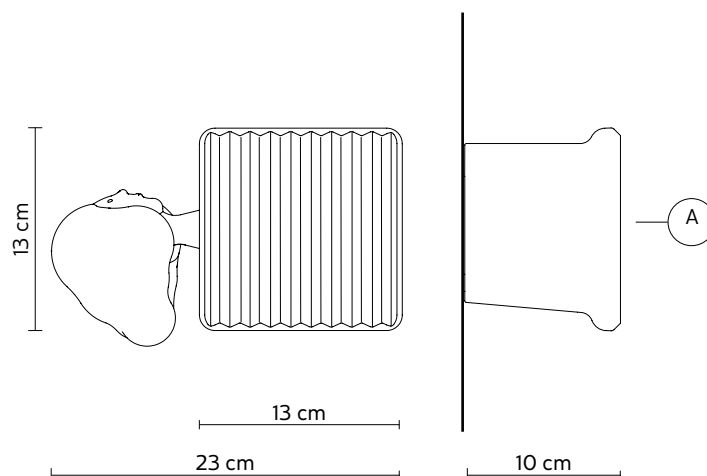


LAMPADA "A"

materiale	ceramica
colore	bianco opaco

DISPOSITIVO ELETTRICO

sorgente luminosa	2x scheda LED sopra 7,35W, 958lumen sotto 2,4W, 324lumen (tot 1282 lumen) 2700K CRI ≥ 80 classe A+
-------------------	---

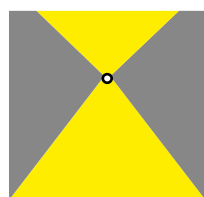


PACKAGING

n° colli	1
peso netto/kg	0,8
peso lordo/kg	1,3
imballo/cm	24x24x39

EMISSIONE LUMINOSA

bidirezionale



	diretta
	filtrata
	indiretta
	assenza



CONFORME ALLE

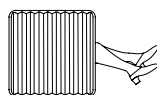
IEC	60598-1:2014
EN	60598-1:2015



grado di protezione LED	IP20 incluso
----------------------------	-----------------

COLLEZIONE

disponibili anche nella versione 3000K



AP200 BT INT